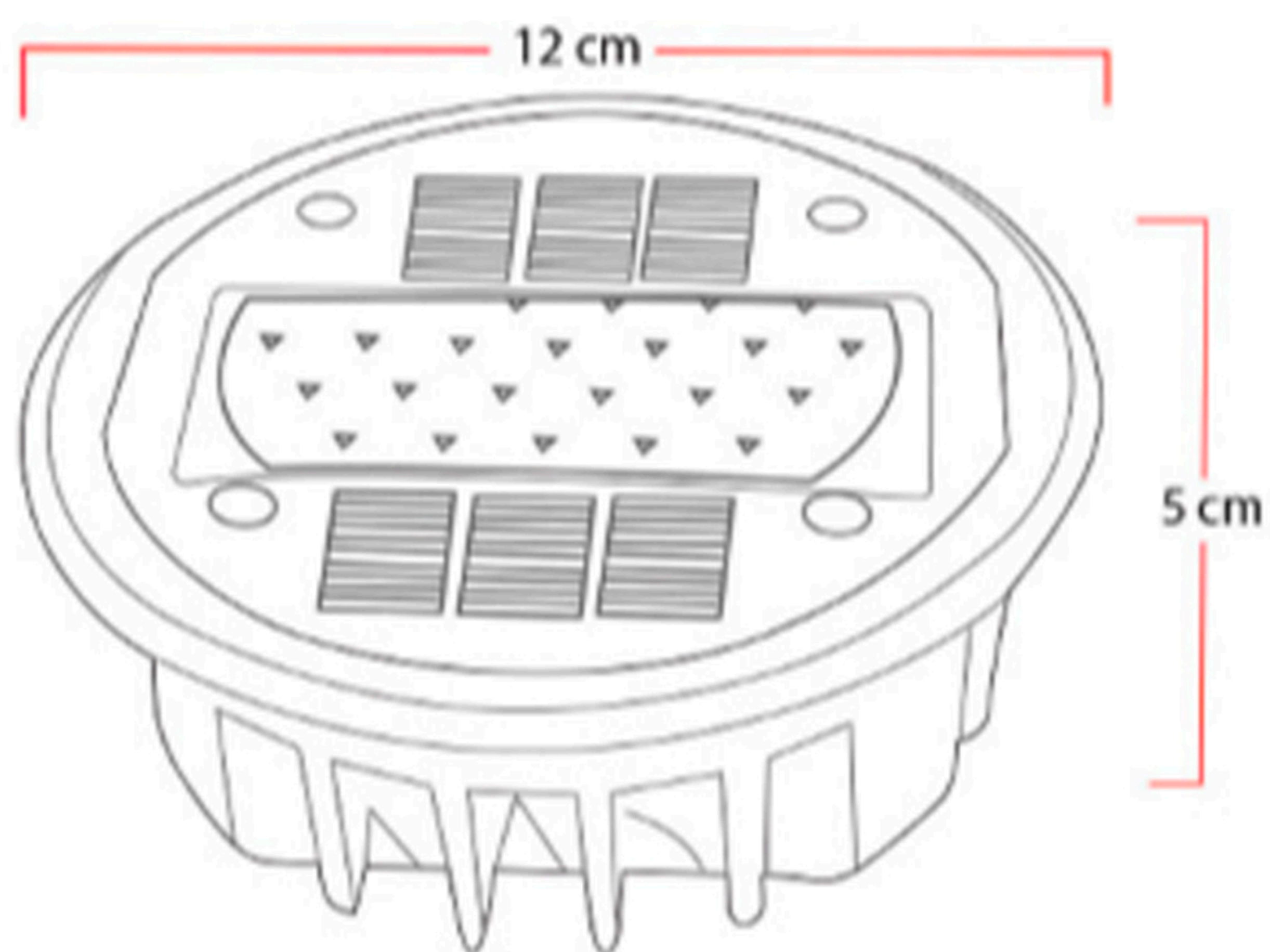


VIALETA SOTERRADA RUDA DE ALUMINIO








 Cumple con las especificaciones oficiales de diseño, tamaño y funcionalidad.



Funcionalidad del Producto

Ideal para marcar una ruta o guía, área de niebla (en el mar, la zona del aeropuerto}, autopista o área de poca luz, parques, plazas. como decoración para la comunidad.

Ventajas Competitivas

-  Vialeta electrónica creada para potenciar la visibilidad de las vialidades en situaciones de poca visibilidad.
-  Sistema de alimentación solar auto-recargable, batería de alta capacidad y sistema automático de encendido.
-  Opción a ser unidireccional o bidireccional, con 3 leds fijos o destellantes por cara.
-  Se instala ahogada en la carpeta asfáltica.
-  Fabricada en aluminio con lente de policarbonato.

Especificaciones Tecnicas

- *Tamaño: 12 cm x 5 cm
- *Peso: 0.7 kg
- *Fabricado en fundición de aluminio
- *Panel solar: 2.5V 180 MAH de silicio monocristalino
- *Dispositivo de Storgué: Dos 120F / 23V capacitor o NI-MH 1.2V / 600 MAH
- *Tiempo de duración: 60 horas para el condensador, 180 horas de batería modo destello, el condensador con 5 años de vida útil, la batería con 3 años de vida

Funciones

- *Intermitente (2HZ +- 20 %) o constante
- *Una o doble cara
- *Led de color: Blanco / Amarillo
- *Visibilidad: 1000m (aprox.)
- *Temperatura de trabajo: -30+70
- *Grado de protección: Ip68
- *Intensidad de la luz de inicio: menos de 500 lux (puede ser ajustado la petición)
- *Soporte de carga: más de 30 toneladas